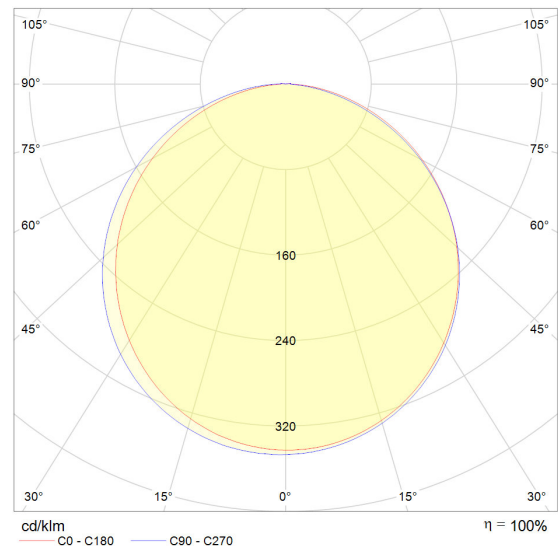
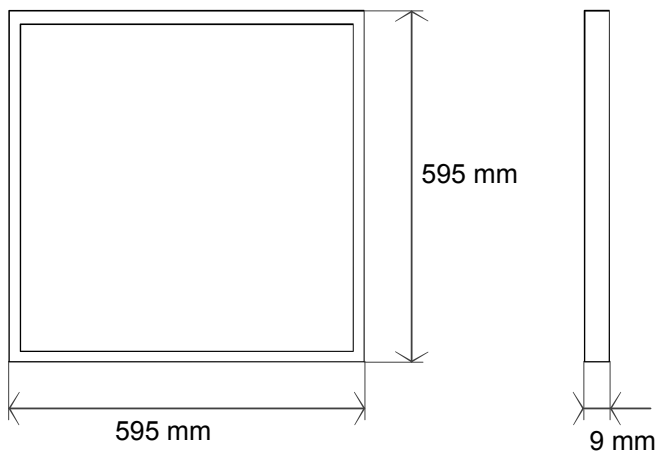


Opis:

Bardzo cienka oprawa LED do montażu na zawieszach z ramką lub bez o różnych wymiarach, emitująca światło całą powierzchnią. Przeznaczona do oświetlenia biur, pomieszczeń zastosowania ogólnego, komunikacji. Posiada wysoką efektywność do 120 lm/W.

Specyfikacja:

- Pobór mocy: 40W
- Zasilanie: 185-265 V AC
- Pasywny układ chłodzenia chipów LED montowanych na podłożu aluminiowym.
- Materiał:
 - Obudowa: odlew aluminiowy
- Temperatura otoczenia pracy: -20° C do + 50° C
- Układ optyczny: soczewki, CRI > 80
- Trwałość modułu LED: 50 000 h / L90



l.p.	model	moc	CCT	strumień lumenów
1	Panel DELTA 60x60	40 W	4000K	4786