

# DOWNLIGHT MIRO UP-25

force light  
LUMINOUS EVERY DAY

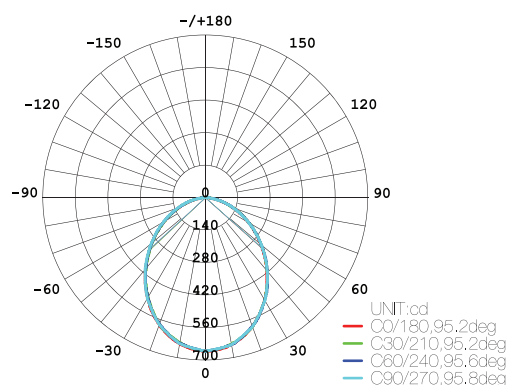
## Opis:

Oprawa typu downlight o okrągłym kształcie, przystosowana do montażu w stropie podwieszanym typu T oraz płytach g-k. Moduł LED jest przesłonięty dodatkowym kloszem z matowego PC, dzięki któremu oprawa posiada podwyższony stopień ochrony przed wnikaniem kurzu (IP 54). Ułatwia to jej konserwację oraz chroni układ optyczny przed zniszczeniem. Przeznaczona do stosowania jako oświetlenie ogólne w biurach, sklepach, recepcjach i salach konferencyjnych.

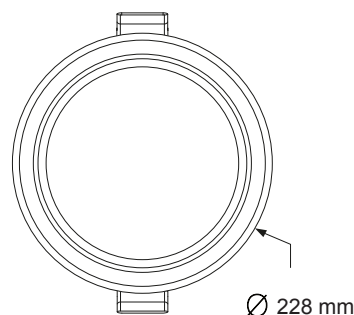
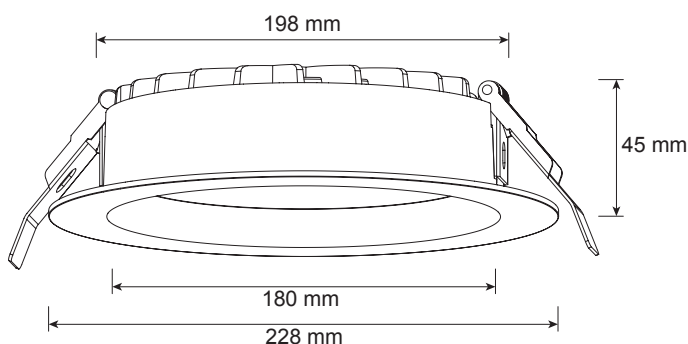


## Specyfikacja:

- Pobór mocy: 25 W
- Zasilanie: 220-240 V AC / 50~60Hz
- CCT: 4000K, Ra>0,8, 580mA
- Materiał:
  - Obudowa: odlew aluminiowy
  - Klosz: poliwęglan matowy
- Opcjonalnie: zasilacz sterowany cyfrowo DALI
- Układ optyczny: soczewki, CRI > 80
- Trwałość modułu LED: 50 000 h
- Klasa ochrony II



AVERAGE BEAM ANGLE(50%):95,4 DEG



	moc W	CCT	strumień lumenów	waga
Downlight Miro UP-25	25 W	4000K	2600 lm	0.81 kg