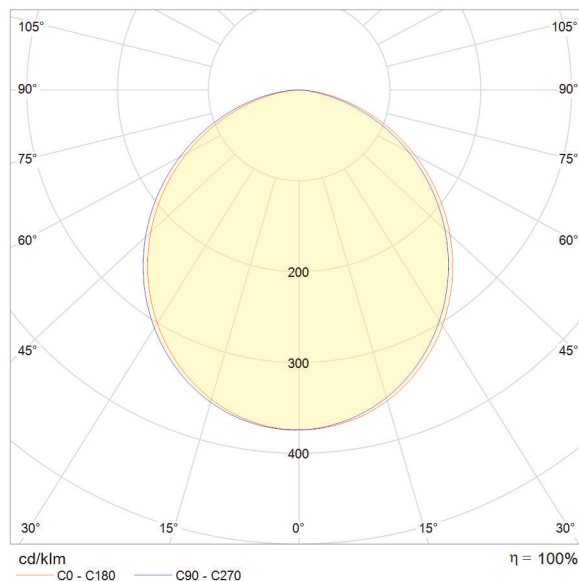
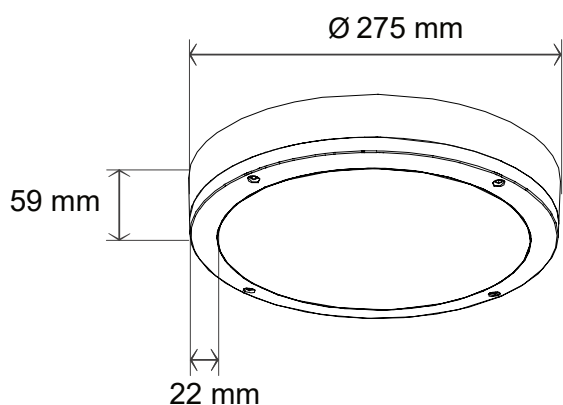


## Opis:

Oprawa do zastosowania ogólnego w pomieszczeniach technicznych, sanitarnych, biurowych oraz do oświetlenia korytarzy i klatek schodowych. Dzięki wysokiemu stopniowi szczelności idealnie nadaje się do obszarów o podwyższonej wilgotności oraz zapyleniu.

## Specyfikacja:

- Pobór mocy: 12W / 18W / 25W
- Zasilanie: 220-240 V 50/60 Hz
- Zasilacz: bez sterowania / 1-10 / DALI
- CCT: 4000K
- CRI > 80
- Materiał:
  - Obudowa: poliwęglan
  - Klosz: poliwęglan
- Kolor:
  - Biały: RAL9016
  - Czarny: RAL9005
- Temperatura otoczenia pracy: -20° C do + 40° C
- Trwałość modułu LED: 50 000 h / L90
- Klasa ochrony I



l.p.	model	moc	CCT	strumień lumenów
1	Opal 12W IP65	12 W	4000K	1200
2	Opal 18W IP65	18 W	4000K	1600
3	Opal 25W IP65	25 W	4000K	2300