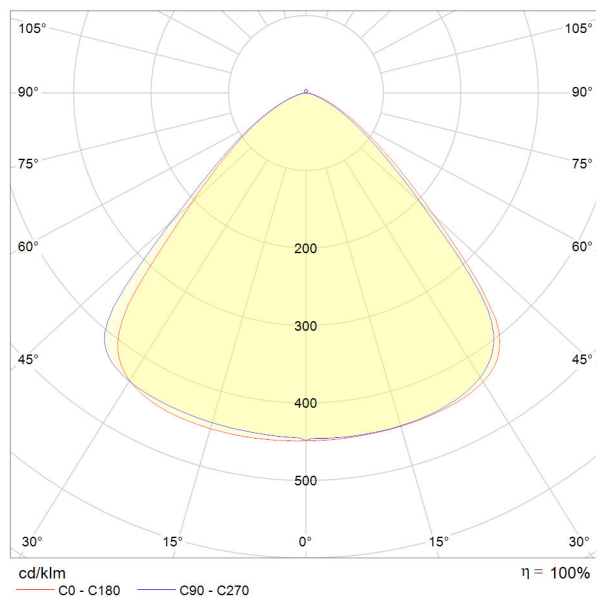
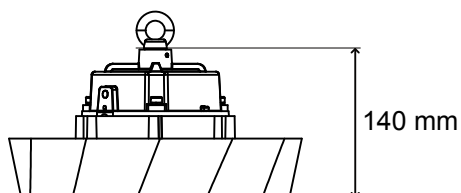
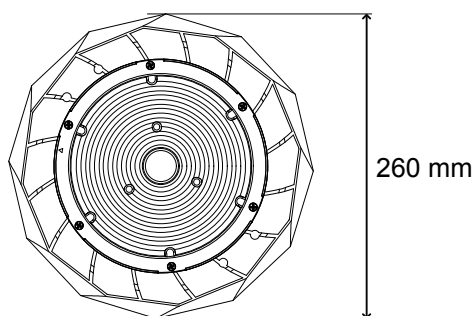


Opis:

Lampa przeznaczona do oświetlenia obiektów handlowych oraz hal produkcyjnych i magazynowych o wysokości od 5 do 15 m. Światło o wysokim natężeniu, dużej jednorodności i stabilności. Posiada wysoką efektywność do 150 lm/W. Do oprawy pasuje szereg akcesoriów, umożliwiających jej zastosowanie w różnych sytuacjach montażowych, takich jak: montaż naścienny, zwieszony lub na szynoprzewodzie.

Specyfikacja:

- Moc lampy: 100W
- Zasilanie: 100-277 V AC / 50~60Hz
- Pasywny układ chłodzenia chipów LED montowanych na podłożu aluminiowym.
- Materiał:
 - Obudowa: odlew aluminiowy
 - Soczewki: poliwęglan
- Diody: Lumileds
- Temperatura otoczenia pracy: -30° C do + 50° C
- Sterowanie: brak / 1-10V / DALI
- Układ optyczny: soczewki, CRI > 80
- Kąt rozsyłu strumienia światła: 90°
- Trwałość modułu LED: 50 000 h / L90 (przy Ta=35°C)



l.p.	model	moc [W]	CCT	strumień światła [lm]
1	Taurus HD	100	4000 K	14400