

# HB-TAURUS LUX

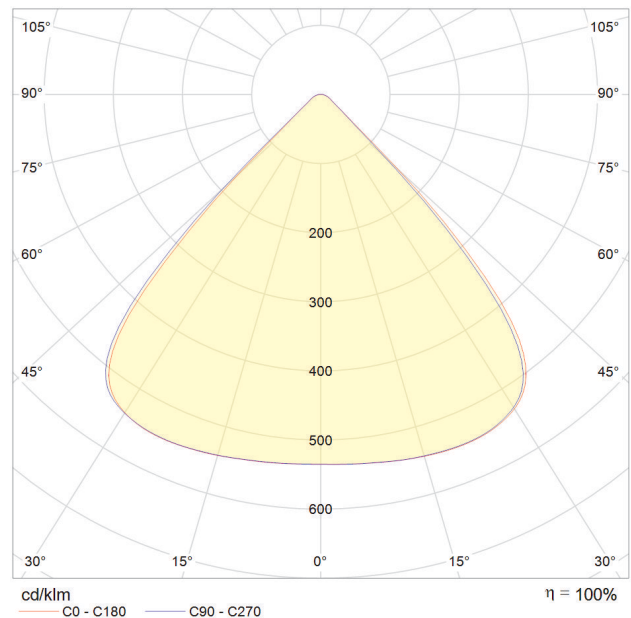
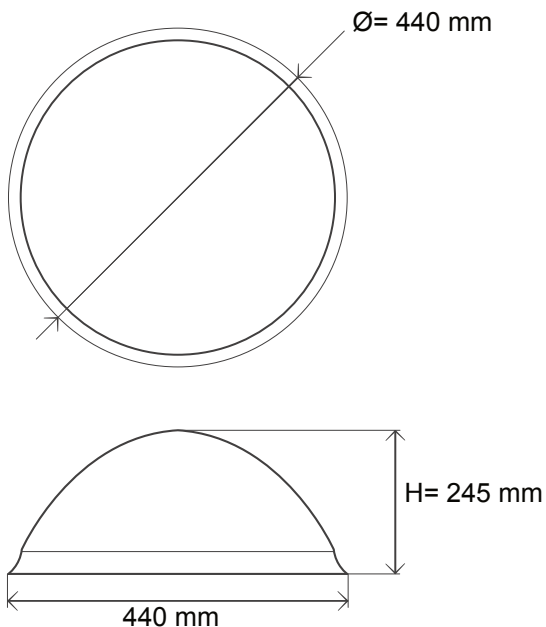
force light  
LUMINOUS EVERY DAY

## Opis:

Oprawa przeznaczona do oświetlenia obiektów handlowych oraz hal produkcyjnych i magazynowych o wysokości od 5 do 15 m. Światło o wysokim natężeniu, dużej jednorodności i stabilności. Posiada wysoką efektywność do 150 lm/W. Niewielka wysokość, estetyczny kształt i półokrągła forma powodują brak podatności na gromadzenie pyłów oraz pozwalają na montaż przy ograniczonej przestrzeni podsufitowej.

## Specyfikacja:

- Pobór mocy: 80W
- Zasilanie: 100-277 V AC / 47~63Hz
- Pasywny układ chłodzenia chipów LED montowanych na podłożu aluminiowym.
- Materiał:
  - Obudowa: odlew aluminiowy
  - Soczewki: poliwęglan
- Temperatura otoczenia pracy: -20° C do + 50° C
- Zasilacz sterowany cyfrowo DALI
- Układ optyczny: soczewki, CRI > 80
- Kąt rozsyłu strumienia światła: 90°
- Trwałość modułu LED: 100 000 h / L85 (przy Ta=35°C)



I.p.	moc W	CCT	waga	kąt świecenia	strumień lumenów
1 HB - TAURUS LUX	80 W	4000K	5.8 kg	90°	12 538